

Federleitungstrommeln-Enrouleurs à ressorts- Spring cable reels



Neu im Pogramm – **Nouveau** dans notre programme – **New** to our program

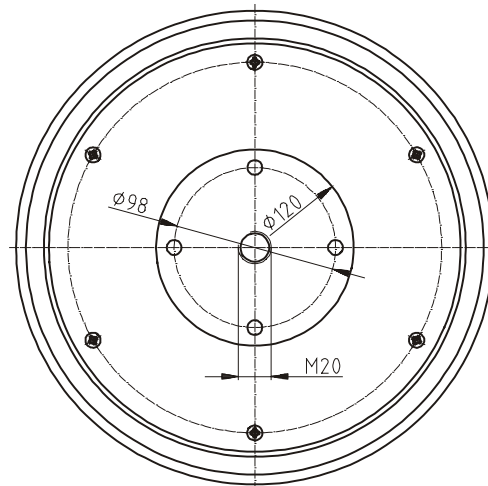
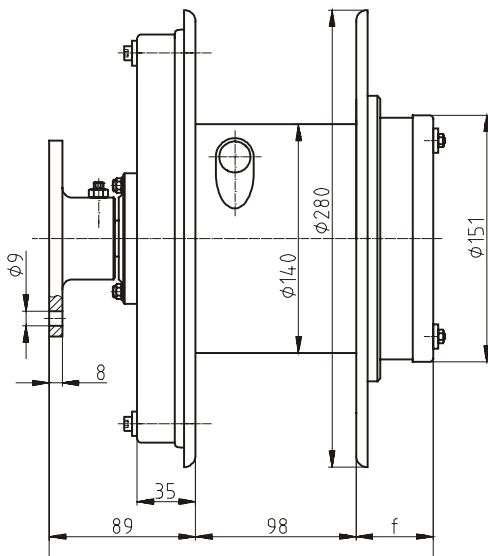
Typ FKT140



Federleitungstrommel für engste Einbauverhältnisse
Leitungsquerschnitte von 1 bis 4mm²
Leitungsdurchmesser max. 14,5mm
Wickellänge max. 15m
Schleifringkörper von mA (Daten) bis 47A und 1000V

Enrouleur pour installation limité
Câbles de 1 jusqu'à 4mm²
Diamètre câble max. 14,5mm
Longueur utile max. 15m
Collecteurs de puissance et de contrôle mA (données)
à 47A et 1000V

Space-saving cable reel
Cable size from 1 to 4mm²
Cable diameter max. 14,5mm
Cable length for payout max. 15m
Slipring bodies from mA (data) to 47Amps and 1000V



Ausführung und Abmessung
Types and dimensions

Trommel Cable drum	Schleifring- körper Slipringbody	Strom I [A]	Spannung U [V]	max. Polzahl / f max. number of poles / f			max. Polzahl / B max. number of poles / B		
				4/47	7/95	9/125	4/234	7/282	9/312
FKT140	20	25	415	4/47	7/95	9/125	4/234	7/282	9/312
	21			4/95	-	-	4/282	-	-
	40	47	1000	4/125	-	-	4/312	-	-
	25	mA		mV	4/47	7/95	9/125	4/234	7/282



EROBA A.G.
Sattelpasse 2

CH- 4051 Basel

Phone +41(0)61 261 4622

www. eroba.ch

Fax +41(0)61 261 2014

E-Mail: info@eroba.ch